

## TELUS SIDC...le centre de données le plus performant au Canada !

**Séminaire  
ASHRAE QC 2014**

Présenté par :  
Carl Gauthier, ing. ATD  
BPR



### Agenda de la présentation

- Présentation générale du projet;
- Certification Tier selon Uptime Institute;
- Critères d'évaluation de la performance énergétique d'un centre de données;
- Présentation des systèmes mécaniques;
- Présentation des systèmes électriques;
- Présentation et explication du concept de réfrigération;
- Particularités au niveau de la construction du bâtiment;
- Plan de mesurage / bilan énergétique du bâtiment.

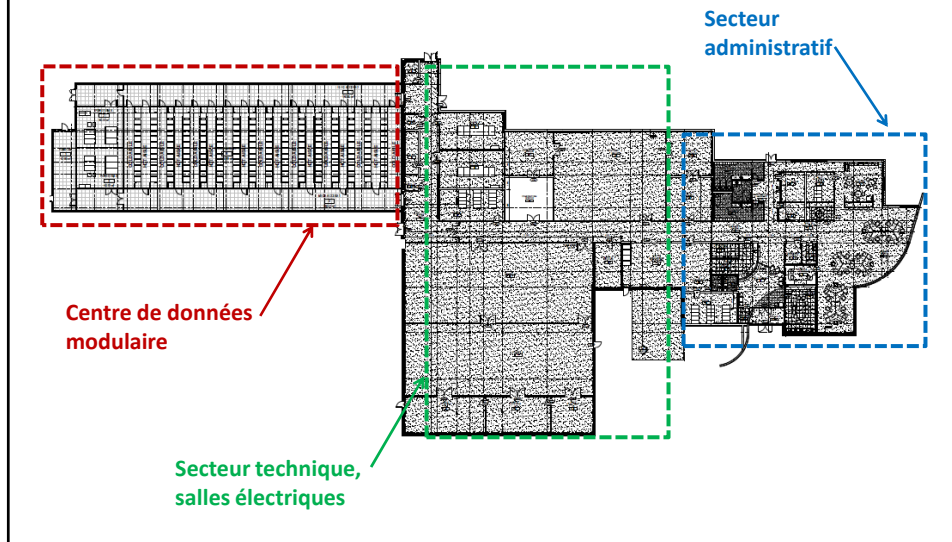
## Présentation générale du projet

- Conception intégrée – Partenaires :
  - **TELUS** : Propriétaire
  - **Skanska** : Constructeur et gérant de projet
  - **Inertech** : Concepteur et constructeur du système intégré de refroidissement
  - **ABCP / Callison** : Architectes
  - **BPR / Cosentini** : Ingénieurs mécanique et électrique
  - **CIMA +** : Ingénieur structure et civil
- Échéancier du projet : été 2011 à l'automne 2012
- Échéancier du projet : 65 M\$

## Présentation générale du projet (suite)

- Superficie totale du bâtiment : 42 000 pi<sup>2</sup> dont 12 000 pi<sup>2</sup> pour le bâtiment modulaire;
- Occupation maximale : 10 personnes;
- Capacité informatique de la phase 1 : **2 700 kW**;
- Infrastructure électromécanique pouvant accueillir 6 phases supplémentaires de 2 700 kW;
- Certification TIER III selon Uptime Institute;
- En cours de certification Or selon LEED-2009;
- Bâtiment TAE sans **aucune récupération de chaleur**.

## Présentation générale du projet (suite)



## Uptime Institute



- Organisation regroupant divers intervenants œuvrant dans le domaine des centres de données;
- La certification a pour but de définir un langage technique commun;
- Quatre niveaux de certification : I, II, III et IV;
- Les niveaux de certification ne tiennent pas compte de la performance énergétique du centre de données;
- Les concepts Tier sont très simples, mais requièrent une très grande analyse;
- Outil promotionnel ayant une très grande valeur... toutefois la certification est onéreuse;
- Deux (2) types d'accréditation pour les professionnels (ATD et ATS).

## TIER I : Capacité minimale

- **Concept :**
  - Capacité minimale pour l'environnement critique;
  - Capacité minimale de « N » sans relève;
  - Système de distribution unique (électricité, tuyauterie, plomberie pétrolière, réseau d'eau d'appoint).
- **Opération et maintenance :**
  - La maintenance du centre de données nécessite un arrêt de service;
  - Toutes fautes sur un élément de capacité ou de distribution entraînent automatiquement un arrêt des charges critiques;
  - Le centre de données est très sensible aux erreurs d'opération humaine.

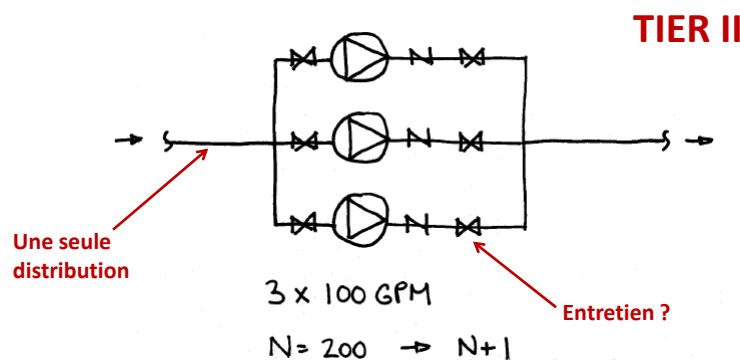
## TIER II : Relève pour les équipements de capacité

- **Concept :**
  - Capacité minimale de « N +R » pour les équipements de capacité (génératrice, ASSC, équipements de refroidissement);
  - Système de distribution unique (électricité, tuyauterie, plomberie pétrolière, réseau d'eau d'appoint).
- **Opération et maintenance :**
  - Les équipements de capacité peuvent être entretenus en limitant les chances d'interruption des charges critiques;
  - Le centre de données nécessite un arrêt de service annuel pour la maintenance annuelle;
  - Le centre de données est très sensible aux erreurs d'opération humaine.

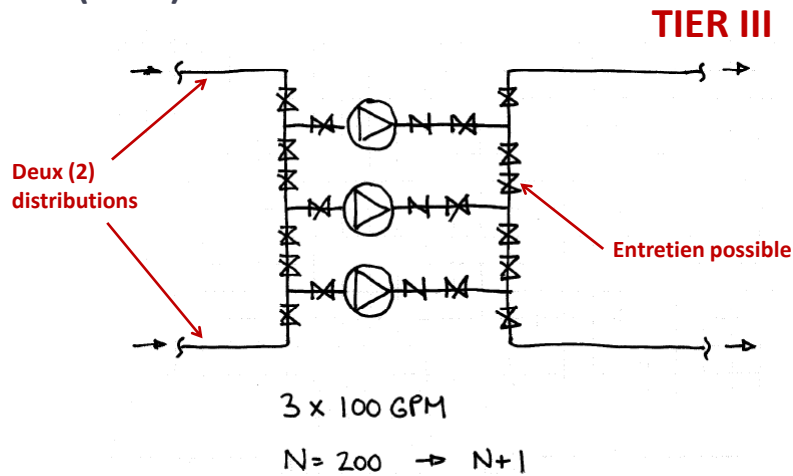
### TIER III : Entretien sans coupure

- Concept :
  - Entretien sans coupure sur chaque équipement de capacité ou de distribution;
  - Deux (2) systèmes de distribution (électricité, tuyauterie, plomberie pétrolière, réseau d'eau d'appoint).
  - Un des systèmes de distribution peut être inactif;
  - Aucune limitation sur l'opération des génératrices.
- Opération et maintenance :
  - Aucun arrêt de service pour l'entretien des équipements de capacité et/ou de distribution;
  - Une faute peut toujours mettre à l'arrêt le centre de données.

### Exemple simple avant de parler du Tier IV



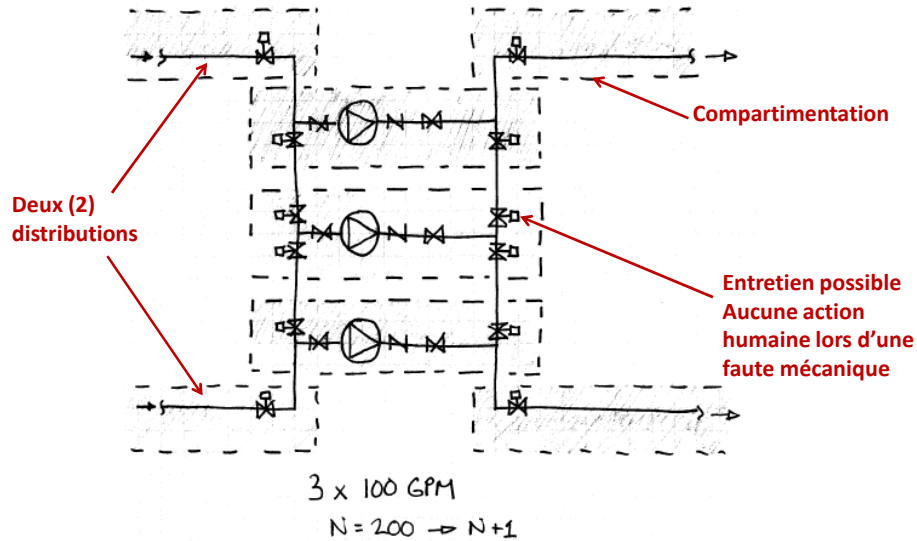
### Exemple simple avant de parler du Tier IV (suite)



### TIER IV : Aucune faute n'entraîne un arrêt de service

- Concept :
  - Relève sur les équipements de capacité;
  - Relève sur les systèmes de distribution actif;
  - Nécessite de la compartimentation pour les équipements de capacité et de distribution;
  - « N » après tous types de fautes;
  - Deux (2) systèmes de distribution (électricité, tuyauterie, plomberie pétrolière, réseau d'eau d'appoint).
  - Aucun temps limite d'opération pour les génératrices à la charge de design;
  - Nécessite du refroidissement en continu;
- Opération et maintenance :
  - Tous types de fautes (humaine ou non) n'affectent aucunement les charges critiques.

### Exemple précédent pour un Tier IV



### Autres éléments à considérer pour les Tier ...

- Les utilités publiques ne sont pas considérées comme fiable... permettent seulement de réduire les coûts d'opération;
- Les réserves de carburant doivent contenir 12 heures d'opération à pleine charge;
- Les réserves d'eau doivent contenir 12 heures d'opération à pleine charge (évaporation des tours de refroidissement);
- Tous les équipements de capacité doivent être dimensionnés aux conditions extrêmes de température et d'humidité.

## Critères d'évaluation de la performance énergétique d'un centre de données

- Indices de rendement énergétique utilisés en CVCA :
  - COP et EER : thermopompes et systèmes de refroidissement.
  - kW/T : refroidisseur d'eau
  - Lumen/W : éclairage
  - Efficacité de combustion : chaudières
- Indices de performance globale :
  - GJ/m<sup>2</sup> : consommation énergétique d'un bâtiment
  - \$/m<sup>2</sup> : coût énergétique d'un bâtiment
  - W/pi<sup>2</sup> : performance de l'éclairage
- Indice de performance d'un centre de données :
  - PUE : Power Usage Effectiveness

## Critères d'évaluation de la performance énergétique d'un centre de données (suite)

$$\text{PUE} = \frac{\text{kW informatique} + \text{kW CVCA}}{\text{kW informatique}}$$

kW informatique : puissance réelle des serveurs

kW CVCA : puissance de l'ensemble des composants faisant partie du système de refroidissement :

- refroidisseurs;
- pompes;
- tours de refroidissement;
- ventilateurs et ventilateurs de rack informatique;
- panneaux de contrôle.



## Critères d'évaluation de la performance énergétique d'un centre de données (suite)

Voici quelques chiffres...

- PUE d'un vieux centre de données (plus de 10 ans) : **2.5**
- PUE moyen en 2012 : **1,7**
- PUE d'un centre de données de grande capacité selon l'ASHRAE 90,1 : **1,44**<sup>1</sup>
- PUE de TELUS SIDC : **1,07**<sup>2</sup>

1 : Simulation énergétique utilisant EQuest

2 : Calcul réel suite à un plan de mesurage complet

## Équipements mécaniques auxiliaires

- Ventilation et refroidissement des espaces avec des unités de ventilation monoblocs de toiture;
- Plusieurs mesures d'EE implantées pour les espaces non-critiques;
- Bâtiment giclé avec systèmes pré-action multiples à double entre-barrage. Conçu en vue des expansions futures;
- Deux (2) réservoirs d'eau enfouis de 15 000 gallons US.

## Équipements mécaniques auxiliaires (suite)



Unités de toiture monobloc



Secteur bureau

## Équipements électriques

- Distribution de type 2N;
- Deux (2) transformateurs de 30 MVA à 13,8 kV;
- Distribution à 460 V;
- Phase 1 : 2 DRUPS de 2 700 kW;
  - Diesel Rotary Uninterruptible Power Supply;
  - Unité monobloc incluant une génératrice et ASSC;
  - Très peu connu en Amérique du Nord;
  - Réserve de 72 heures de carburant dans chaque DRUPS;
- Compartimentation pour les salles électriques (concept Tier IV).

## Équipements électriques (suite)



DRUPS



Salle électrique

## Charges critiques

- Phase 1 : 2 700 kW de charge critique;
- Phases ultérieures : 6 x 2 700 kW → **18 900 kW**;
- Concept d'allées chaudes et d'allées froides;
- Chaque allée est dimensionnée pour 338 kW ( $\pm 100$  T) de charge haute densité;
- Serveurs à double alimentation (dual cord).

## Concept de réfrigération

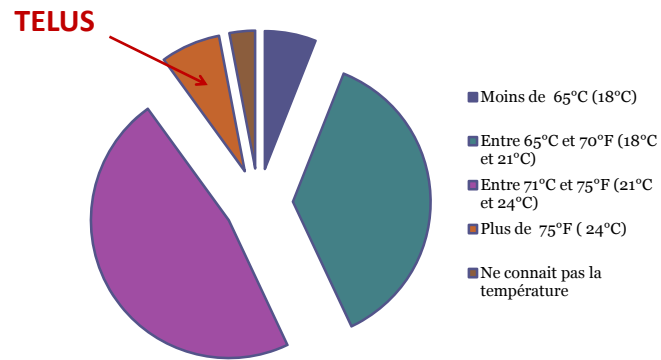
Système de refroidissement modulaire au réfrigérant pompé à débit variable et opérant en mode de refroidissement gratuit, sans compresseur, durant près de **8 700 heures!!!**

- Système sur mesure pour l'application de TELUS;
- Chaque module de 100 T (338 kW de serveur) est refroidi via un CDU;
- 8 modules pour la phase 1;
- CDU : *Cooling distribution unit*;
- Deux (2) circuits de réfrigérant indépendants par CDU (2N);
- Réfrigérant utilisé : R-134a;
- Installation conforme au CSA B-52;

## Concept de réfrigération (suite)

- Rejet de chaleur par l'entremise d'un réseau de propylène glycol et de six (6) condenseurs-évaporatifs de 160 T (N+1) conçu avec une approche de 4°F;
- Concept d'allées froides et d'allées chaudes;
- Trois (3) pompes de 1250 GPM avec EFV;
- Deux (2) distributions pour le réseau de rejet de chaleur et pour l'eau d'appoint;
- Aucun robinet motorisé;
- Aucune compartimentation des équipements mécaniques;
- Tous les moteurs possèdent un EFV;
- Température ambiante de 78°F (très élevée);

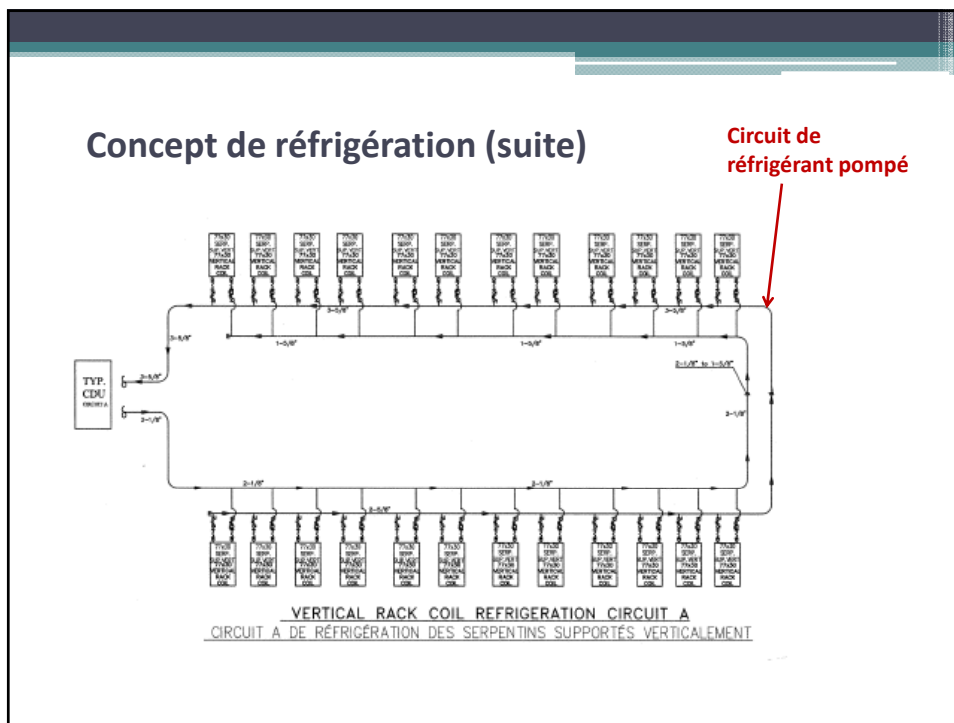
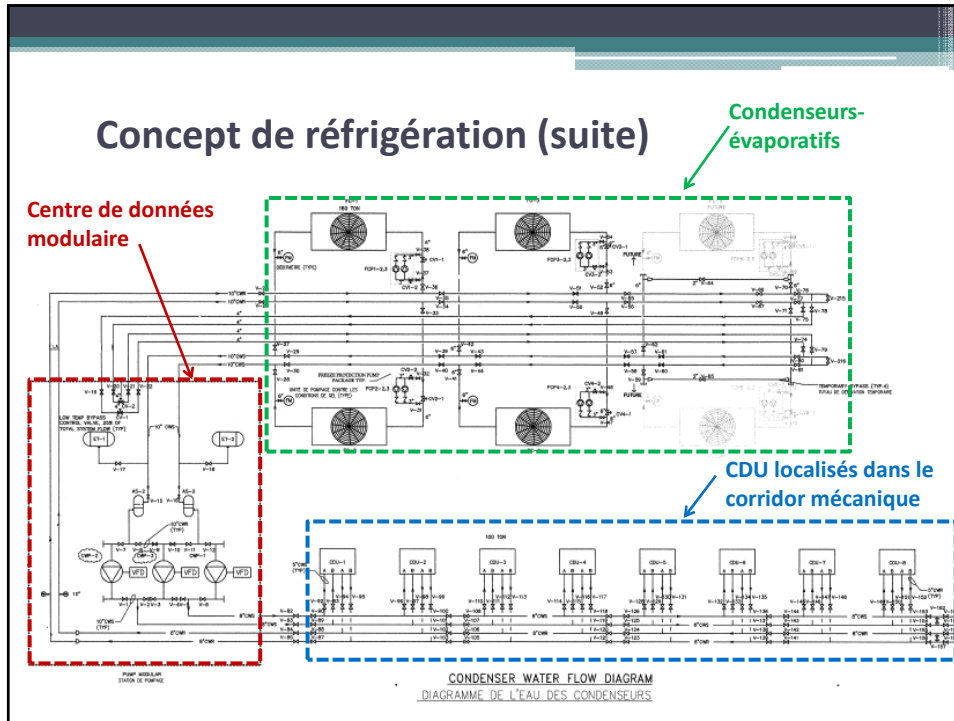
## Concept de réfrigération (suite)



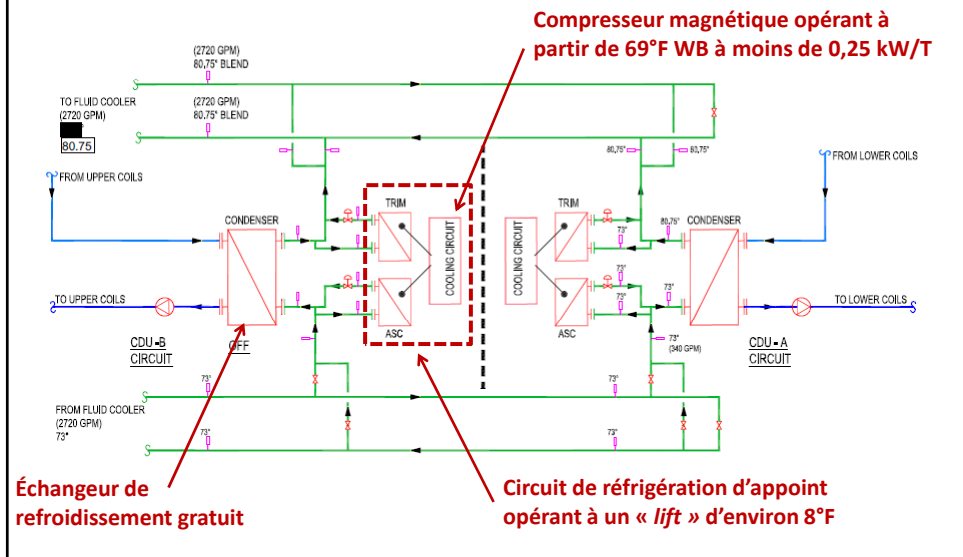
Quelle est la température moyenne d'alimentation d'air dans votre centre de données ?

## Refroidissement gratuit

- Le surdimensionnement des condenseurs-évaporatifs permet d'effectuer du refroidissement gratuit durant plus de 600 heures supplémentaires;
- Le refroidissement assisté par un compresseur a lieu lorsque la température humide extérieure est supérieure à 69°F. Soit environ 60 heures pour la ville de Rimouski.



### Concept de réfrigération (suite)



### Concept de réfrigération (suite)

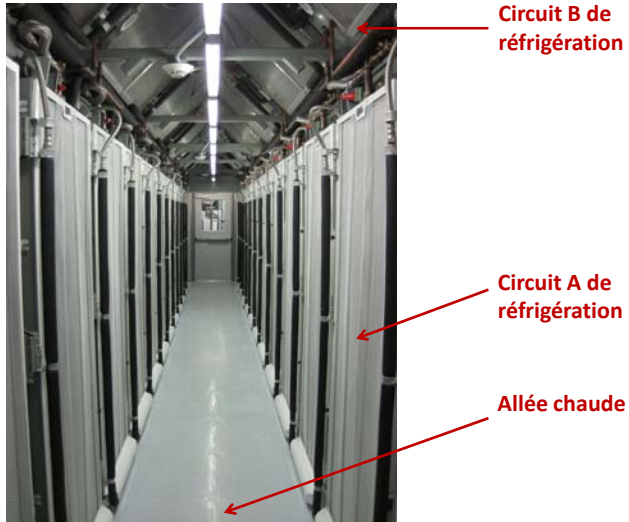


Condenseurs-évacratifs



CDU

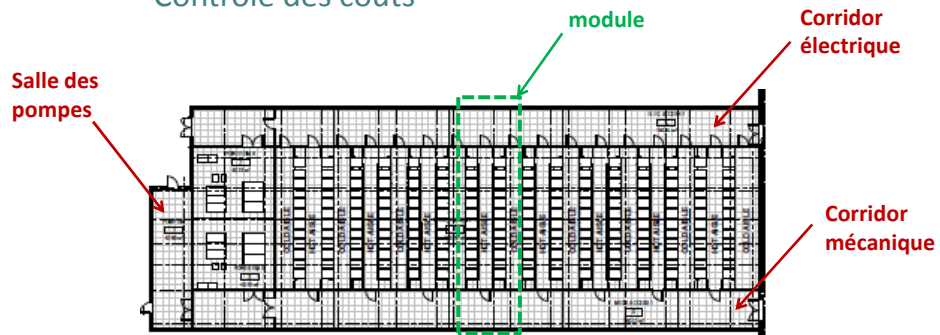
## Concept de réfrigération (suite)



## Particularités au niveau de la construction

Construction modulaire en usine pour le centre de données. Principaux avantages:

- Meilleur contrôle de la qualité
- Contrôle des coûts



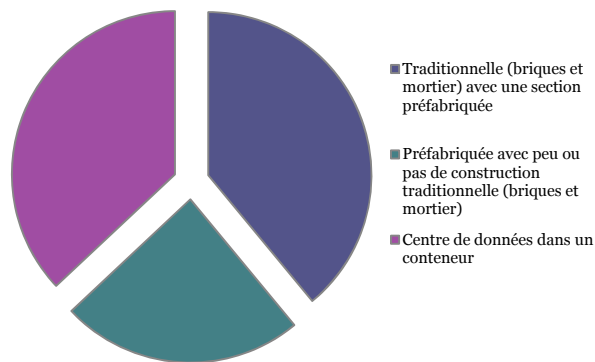


### Construction modulaire...



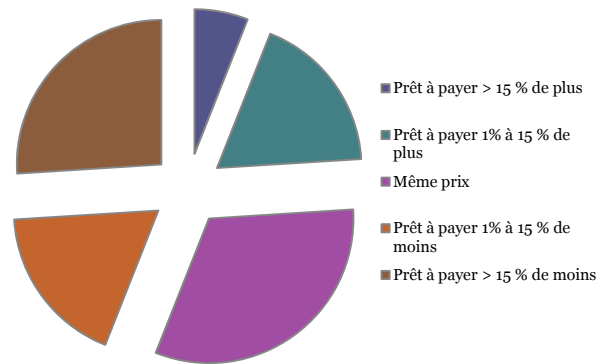
Quel est votre niveau de confiance à propos des centres de données modulaires préfabriqués?

### Construction modulaire...



Quelle approche de construction privilégiez-vous avec une construction modulaire?

## Construction modulaire...

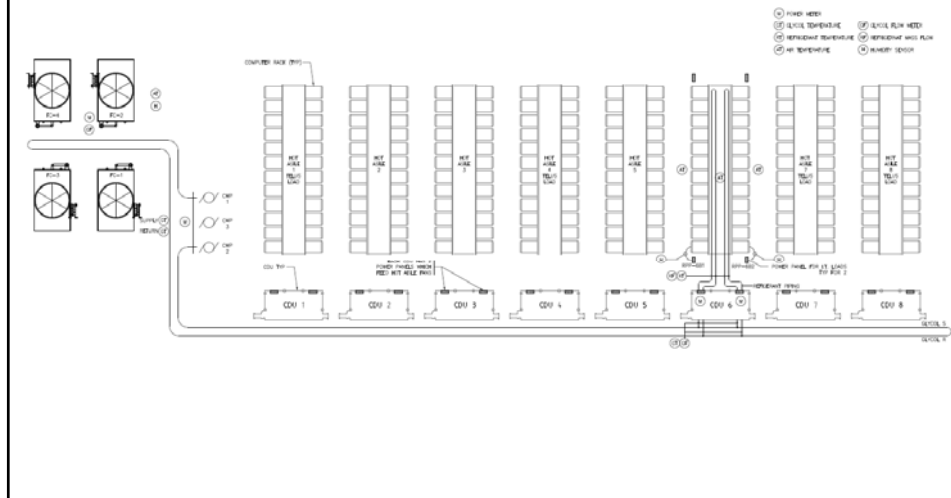


Basé sur un coût d'un projet traditionnel (brique et mortier), quel % seriez-vous prêts à payer en plus ou en moins afin d'acquérir un centre de données préfabriqué ? (livraison de 6 mois)

## Plan de mesurage

- Exigé par Hydro-Québec (Énercible) pour l'obtention des appuis financiers;
- Rédaction d'un plan de mesurage simulant une année complète d'opération;
- Exécution du plan de mesurage sous la direction d'un tier indépendant (Intertek);
- Collecte des données afin d'effectuer les calculs énergétiques horaires basés sur les données météo de Rimouski.

## Plan de mesurage (suite)



## Bilan énergétique

Postes	Bâtiment de référence (kWh/an)	Bâtiment proposé (kWh/an)	Économie (kWh/an)
Éclairage	152 765	131 473	21 292
Chauffage	220 077	343 463	-123 386
Refroidissement	2 545 093	1 313 009	9 279 135
Pompes	3 998 438		
Ventilateurs	4 048 613		
Eau chaude sanitaire	27 839	27 809	30
Procédé	23 576 740	23 022 204	554 536
<b>Total</b>	<b>34 569 565</b>	<b>24 837 958</b>	<b>9 731 607</b>

**28 %** d'économie par rapport à l'ASHRAE 90,1 sachant qu'il est pratiquement impossible de réaliser des économies sur environ **68 %** de la consommation.

Correspond à une économie **de 87,5 % !!!**

### Conclusion – autres faits saillants

- La performance énergétique de ce système est intimement reliée aux conditions ambiantes extérieures.
- TELUS a également un centre de données similaire à Kamloops en C-B.
- Ce type de système intégré s'applique actuellement à des installations de grande capacité.

### Conclusion – Québec, terre d'accueil ?

- Tarification électrique très avantageuse comparativement à plusieurs états américains (tarifs M et L);
- Climat favorisant le refroidissement gratuit;
- Territoire peu protiste aux désastres naturels;
- Il y a de plus en plus d'expertise dans ce domaine au Québec.

**Merci de votre attention!**

**Questions?**